

Datenblatt

LED-Maschinenleuchte SL30-XXX-4000K-80-M12-MK

Datasheet

LED-machine light SL30-XXX-4000K-80-M12-MK



Kurzbeschreibung:

Die LED-Maschinenleuchten aus der **SL30-Serie** sind für den industriellen Einsatz in Maschinen, Anlagen, Handarbeitsplätzen und Werkstätten geeignet. Sie ermöglichen ein sicheres und ermüdungsfreies Arbeiten, da sie flickerfrei sind und keinen UV- oder IR-Anteil im Licht emittieren. Durch das eng abgestufte Portfolio der Leuchten, können vielfältige Anforderungen im Maschinenbau abgedeckt werden.

Die Leuchten sind mit den im Zubehör erhältlichen Haltern einfach zu montieren. Dabei können sie stufenlos gedreht und für eine optimale Ausleuchtung justiert werden.

Besonderheit:

Diese Leuchten sind kaskadierbar. Somit lassen sich weitere Leuchten mit geringstem Installationsaufwand verketteten. Die maximale Leistung aller miteinander verketteten Leuchten darf 96W nicht überschreiten.

Eigenschaften:

- höchste Lichtleistung durch neueste High-Power-LED-Technologie
- lange Lebensdauer durch beste thermische Auslegung
- dimmbar über PWM
- CE-Konform, RoHS- und REACH-Konform
- modernes Design
- umfangreiches Zubehör verfügbar
- ideales Preis-Leistungsverhältnis

Datenblatt

LED-Maschinenleuchte SL30-XXX-4000K-80-M12-MK

Datasheet

LED-machine light SL30-XXX-4000K-80-M12-MK

Technische Daten / Technical specifications:

Merkmal	Wert
Außendurchmesser / Outer diameter	30mm
Betriebsspannung / Operating voltage	24 V DC (± 5%, supply class 2)
Lichtfarbe / Light color	neutralweiß / neutral white
Lichttemperatur / Light temperature	4000K
Farbwiedergabe / Color reproduction	80 Ra
Abstrahlwinkel / Beam angle	120°
Umgebungstemperatur / Ambient temperature	0...+40°C
Schutzart / Protection type	IP67
Schutzklasse / Protection class	III
Material / Material	Aluminium natureloxiert / PMMA / Aluminum natural anodized / PMMA
Lebensdauer / Durability	30.000h
Verpolschutz / Reverse polarity protection	Ja / Yes
Dimmbar / Dimmable	Ja (PWM) / Yes (PWM)
Kaskadierung / Cascading	Ja / Yes (max. 96W)
Thermischer Überlastschutz / Thermal overload protection	Ja / Yes
Anschluss / Connection	Steckverbinder M12, A-kodiert, 3-polig / Connector M12, A-coded, 3-pole
Belegung / Assignment	1: +24V DC
	3: 0V / GND
	4: frei / free

Art.Nr. / item No.	Länge / Length	Leistung / Power	Stromaufnahme / current consumption	Lichtstrom / Luminous flux
SL30-150-4000K-80-M12-MK	150 mm	2,9 W	0,12 A	440 lm
SL30-250-4000K-80-M12-MK	250 mm	5,8 W	0,24 A	880 lm
SL30-350-4000K-80-M12-MK	350 mm	8,7 W	0,36 A	1320 lm
SL30-450-4000K-80-M12-MK	450 mm	11,6 W	0,48 A	1760 lm
SL30-550-4000K-80-M12-MK	550 mm	14,5 W	0,60 A	2200 lm

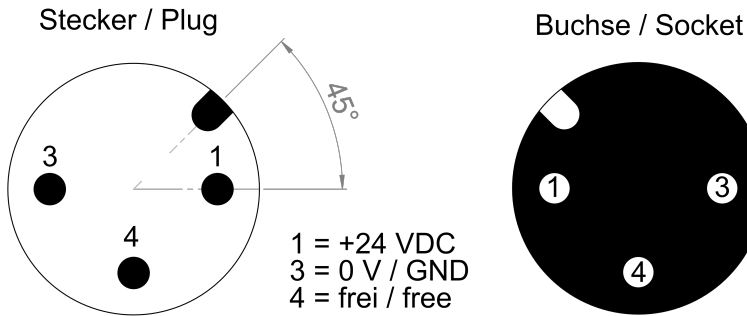
Datenblatt

LED-Maschinenleuchte SL30-XXX-4000K-80-M12-MK

Datasheet

LED-machine light SL30-XXX-4000K-80-M12-MK

Steckerbelegung / Connector pin assignment:



Maßzeichnung / Dimensional drawing:

Art.-Nr. / item no.	A (mm) Länge / length	B (mm) Leuchtbereich / lighting area
SL30-150-...	150	98
SL30-250-...	250	198
SL30-350-...	350	298
SL30-450-...	450	398
SL30-550-...	550	498

