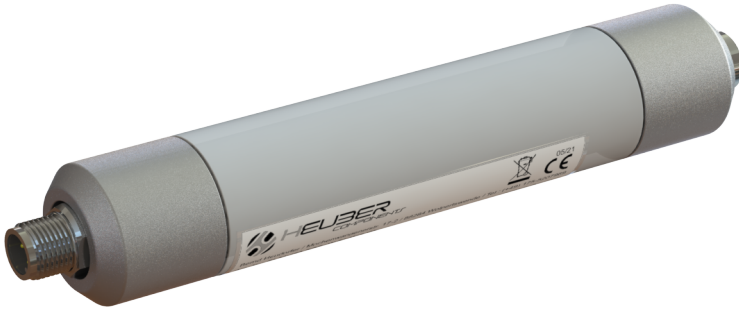


Datenblatt

LED-Maschinenleuchte BF30-XXX-4000K-80-M12-MK

Datasheet

LED-machine light BF30-XXX-4000K-80-M12-MK



Kurzbeschreibung:

Die LED-Maschinenleuchten aus der **BF30-Serie** sind für den industriellen Einsatz in Maschinen, Anlagen, Handarbeitsplätzen und Werkstätten geeignet. Die Leuchten aus dieser Serie weisen ein satiniertes Schutzglas auf. Hierdurch werden Personen im Sichtbereich deutlich weniger geblendet. Daher eignen sich diese Leuchten hervorragend für den Betrieb in Arbeitsbereichen von Maschinenbedienern. Sie ermöglichen ein sicheres und ermüdungsfreies Arbeiten, da sie flickerfrei sind und keinen UV-oder IR-Anteil im Licht emittieren. Durch das eng abgestufte Portfolio der Leuchten, können vielfältige Anforderungen im Maschinenbau abgedeckt werden. Die Leuchten sind mit den im Zubehör erhältlichen Haltern einfach zu montieren. Dabei können sie stufenlos gedreht und für eine optimale Ausleuchtung justiert werden.

Besonderheit:

Diese Leuchten sind kaskadierbar. Somit lassen sich weitere Leuchten mit geringstem Installationsaufwand verketteten. Die maximale Leistung aller miteinander verketteten Leuchten darf 96W nicht überschreiten.

Eigenschaften:

- höchste Lichtleistung durch neueste High-Power-LED-Technologie
- lange Lebensdauer durch beste thermische Auslegung
- dimmbar über PWM
- CE-Konform, RoHS- und REACH-Konform
- modernes Design
- umfangreiches Zubehör verfügbar
- ideales Preis-Leistungsverhältnis

Datenblatt

LED-Maschinenleuchte BF30-XXX-4000K-80-M12-MK

Datasheet

LED-machine light BF30-XXX-4000K-80-M12-MK

Technische Daten / Technical specifications:

Merkmal	Wert
Außendurchmesser / Outer diameter	30mm
Betriebsspannung / Operating voltage	24 V DC ($\pm 5\%$, supply class 2)
Lichtfarbe / Light color	neutralweiß / neutral white
Lichttemperatur / Light temperature	4000K
Farbwiedergabe / Color reproduction	80 Ra
Abstrahlwinkel / Beam angle	120°
Umgebungstemperatur / Ambient temperature	0...+40°C
Schutzart / Protection type	IP67
Schutzklasse / Protection class	III
Material / Material	Aluminium natureloxiert / PMMA (satiniert) / Aluminum natural anodized / PMMA (satined)
Lebensdauer / Durability	30.000h
Verpolschutz / Reverse polarity protection	Ja / Yes
Dimmbar / Dimmable	Ja (PWM) / Yes (PWM)
Kaskadierung / Cascading	Ja / Yes (max. 96W)
Thermischer Überlastschutz / Thermal overload protection	Ja / Yes
Anschluss / Connection	Steckverbinder M12, A-kodiert, 3-polig / Connector M12, A-coded, 3-pole
Belegung / Assignment	1: +24V DC
	3: 0V / GND
	4: frei / free

Art.Nr. / item No.	Länge / Length	Leistung / Power	Stromaufnahme / current consumption	Lichtstrom / Luminous flux
BF30-150-4000K-80-M12-MK	150 mm	2,9 W	0,12 A	400 lm
BF30-250-4000K-80-M12-MK	250 mm	5,8 W	0,24 A	800 lm
BF30-350-4000K-80-M12-MK	350 mm	8,7 W	0,36 A	1200 lm
BF30-450-4000K-80-M12-MK	450 mm	11,6 W	0,48 A	1600 lm
BF30-550-4000K-80-M12-MK	550 mm	14,5 W	0,60 A	2000 lm

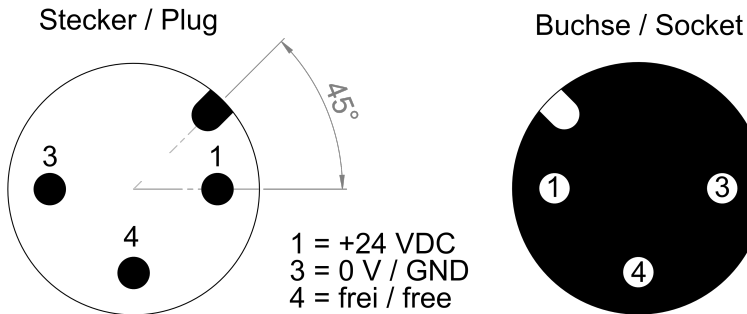
Datenblatt

LED-Maschinenleuchte BF30-XXX-4000K-80-M12-MK

Datasheet

LED-machine light BF30-XXX-4000K-80-M12-MK

Steckerbelegung / Connector pin assignment:



Maßzeichnung / Dimensional drawing:

Art.-Nr. / item no.	A (mm) Länge / length	B (mm) Leuchtbereich / lighting area
BF30-150-...	150	98
BF30-250-...	250	198
BF30-350-...	350	298
BF30-450-...	450	398
BF30-550-...	550	498

